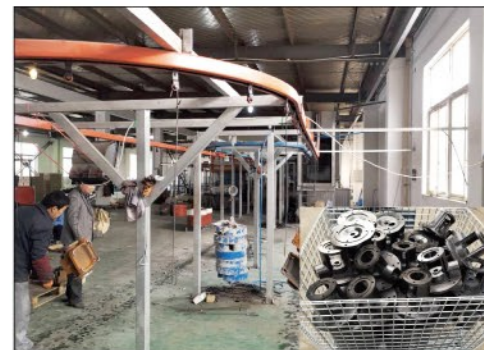


- 配用格兰富式加长轴铝壳电机，搭配日本NSK轴承及冷轧硅钢片，具有轻型美观，散热快，高效率，低噪音等优良特点。
- 全封闭式结构，防护等级IP55，绝缘等级F级，



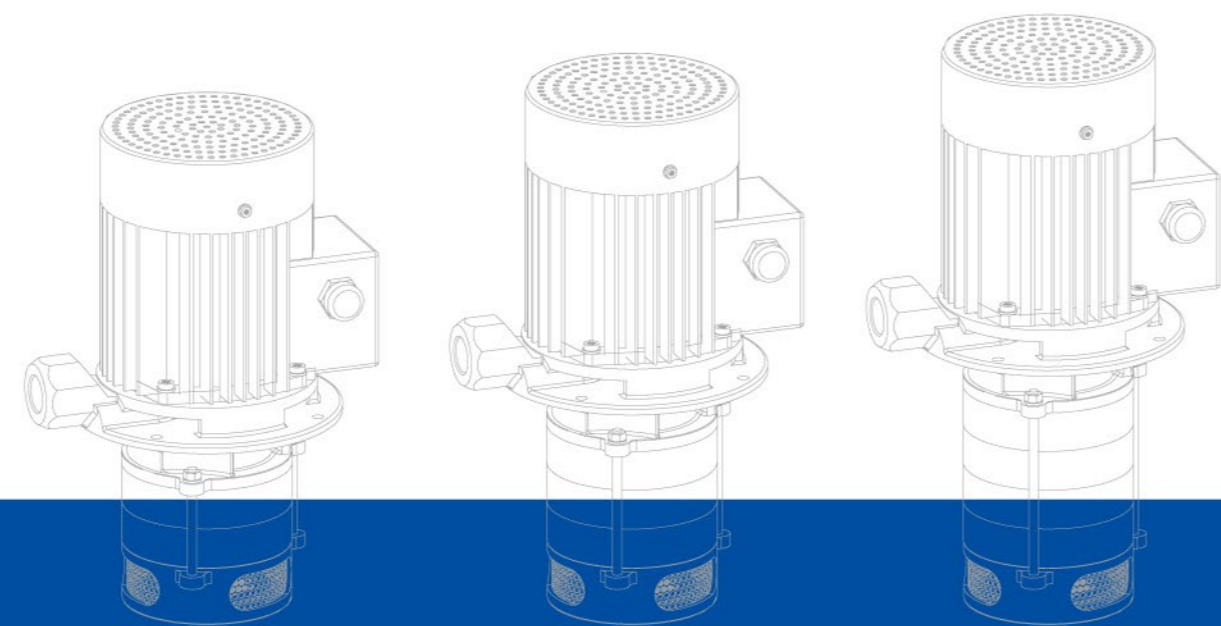
- 铸铁出水段及电机表面全部采用黑色电泳漆加工处理。
- 具有美观，长久耐用，油漆表面绝不脱落的优点。



- 底座进水段采用不锈钢硅溶胶浇铸工艺，数控车床批量加工生产，外形美观，坚固耐用。
- 四周过滤镂空环形能使吸水更加充分，并能过滤较大杂物。



- 泵腔内部零件参照国外最新技术，采用精密铸造，数控车床，加工中心等现代化先进的工艺手法和加工设备。
- 品质不断优化，性能提升，核心品质更加优良完美。



160年前，美国人 Mr.seabury S.Gould 在美国纽约铸造了世界上第一台全金属水泵。

今天，水泵种类已达数百种，几乎应用于所有人类生活和工业生产，峰超泵业不断创新，生产出节能、高效、高质量的产品，致力于满足人们生活和工业生产的需求，我们一直在努力。



**江苏峰超泵业有限公司**  
JIANGSU FENGCHAO PUMP INDUSTRY CO.,LTD.  
地址：江苏省张家港市兆丰经济开发区乐红路65号  
电话：0512-58651188 / 58652298 / 58652455 / 58969299  
传真：0512-58965022  
网址：www.jsfengchao.cn  
邮编：215622



通过ISO9001：2015国际质量体系认证

CFCP |  峰超泵业  
FENGCHAO PUMPS  
值得信赖的民族品牌

## 50Hz QDYB2, QDYB4系列 中小型机床专用冷却泵/浸入式不锈钢多级泵



电子样册二维码

**江苏峰超泵业有限公司**  
JIANGSU FENGCHAO PUMP INDUSTRY CO.,LTD.

江苏峰超泵业有限公司（以下简称峰超泵业）创建于2000年，是集科研、生产、销售于一体的不锈钢多级泵专业生产厂家。公司创建二十年来，产品不断优化，推陈出新，具有进口的品质，国产的价格。

峰超泵业公司主导产品 QDYA 系列浸入式多级离心泵，QDYB 系列中小型机床专用冷却泵，适用于各类机床冷却系统、工业清洗系统、过滤系统、润滑油输送系统，为全国各大机床厂家、各类机械工业制造厂家长期配套使用。

峰超泵业公司为国内最早一批，2001年通过ISO9001国际质量体系认证，产品配套主机畅销全国各地，并进军国际市场，远销欧美，东南亚等世界各地，市场占有率位居全国前列。

峰超泵业公司致力追求“以人为本，注重素质，以精为先，注重优质，以诚为用，注重品质，以高为标，注重实质”的企业精神，以用户满意为目标，追求技术领先，致力于协助用户取得他们自己的成功，与用户建立亲密的伙伴关系！

QDYB2,4



中小型专用机床冷却泵

QDYA2/4/8/12/16/20



浸入式多级离心泵

QDYA30/42/60/90



浸入式多级离心泵

QDYG2,4



浸入式变频高压泵

QDL系列



立式多级离心泵

QDLF系列



立式多级离心泵

### 性能范围

流量范围 [m³/h]	Q=1~7m³/h
流量范围 [L/min]	Q=16~120L/min
扬程 [m]	H=5~40m
电机功率 [kW]	N=0.37kW~0.75kW
液体温度 [°C]	-15°C~+120°C

### 应用

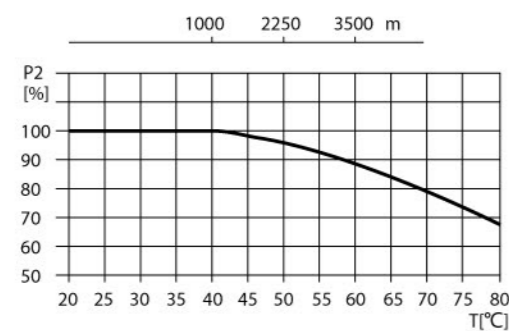
- QDYB系列适用于机床冷却液、切削液、润滑油的输送，具体用于加工中心，磨床，车床，电火花，切屑输送机，工业清洗设备及其它冷却系统等。

### 电机

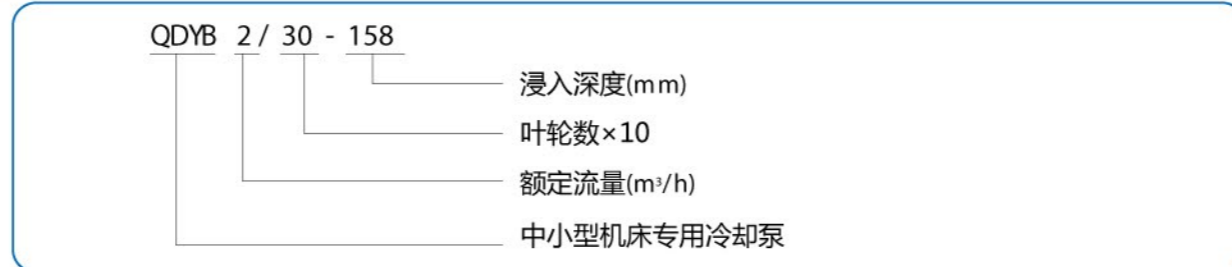
如用户不作要求，本厂提供水泵的电源要求均为380V、50HZ。但根据用户要求，可提供特殊规格、特殊频率（50HZ、60HZ）、特殊电压（110V~660V）的电源用泵。

### 最大环境温度与海拔

当泵在环境温度大于40°C或海拔大于1000m时运行，由于空气密度低冷却效果差，电机输出功率P2会有一定降低。泵在上述情况下运行电机功率需配大。



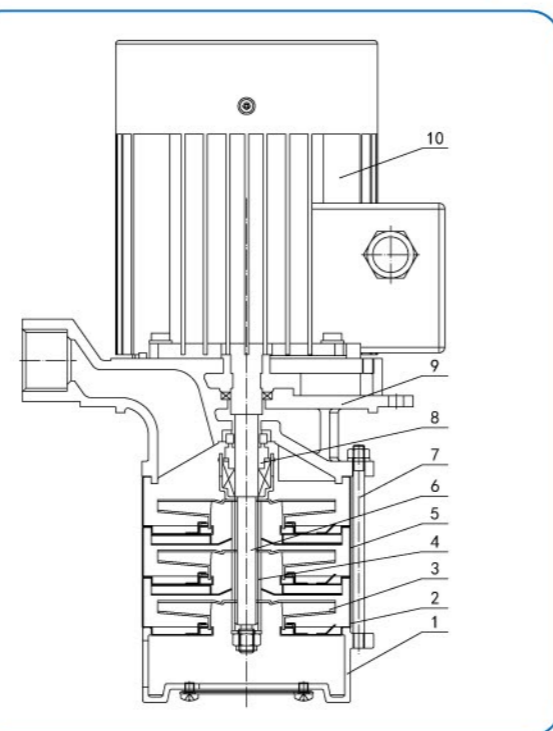
### 型号含义



### 泵的安装



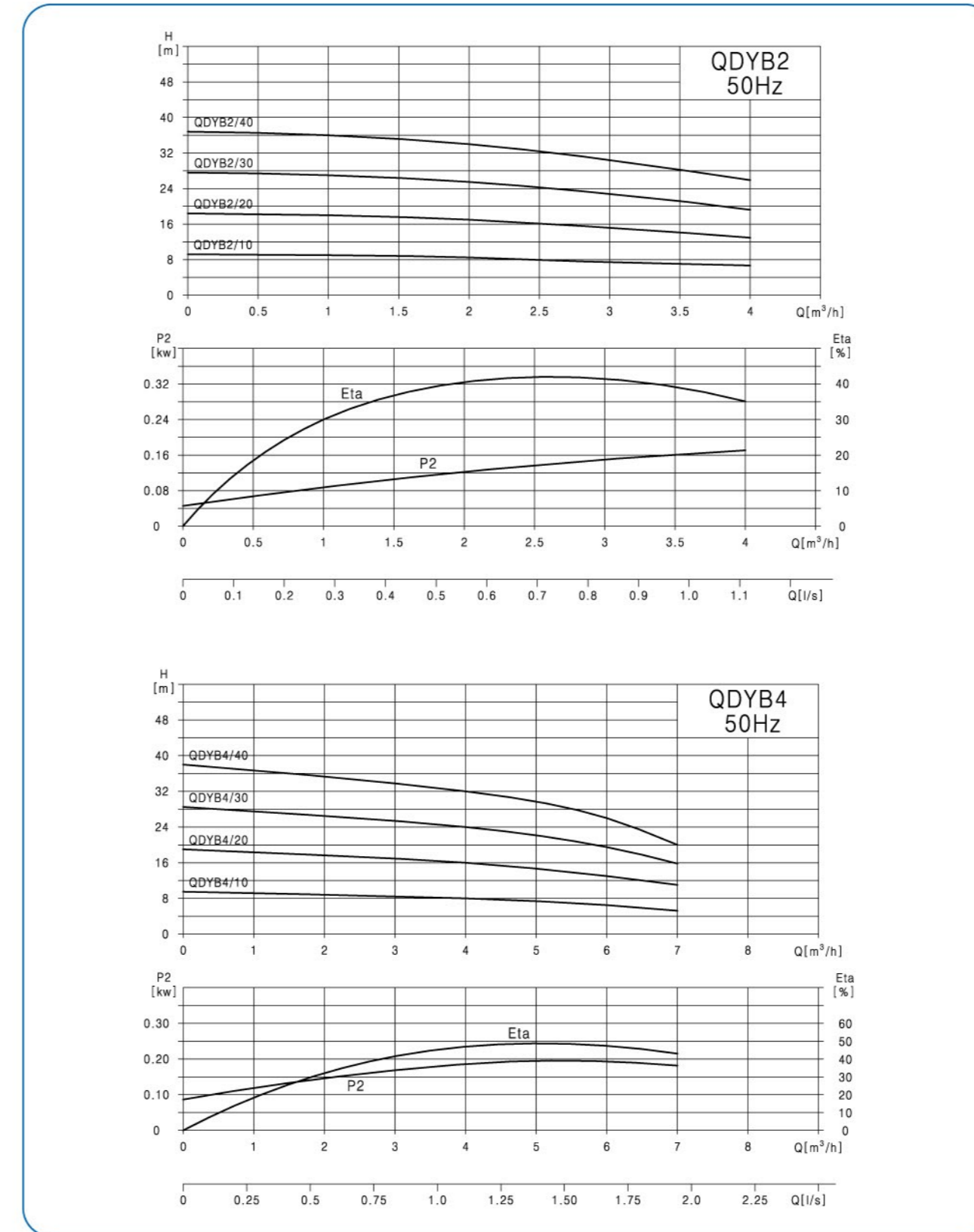
### 截面图/QDYB2,4



### 材料/QDYB2,4

序号	名称	材料
1	底座	不锈钢
2	底部导流器	不锈钢
3	叶轮	不锈钢
4	轴套	不锈钢
5	导流器	不锈钢
6	轴	不锈钢
7	拉杆	不锈钢
8	机械密封	合金
9	出水段	铸铁
10	电动机	

### 性能曲线

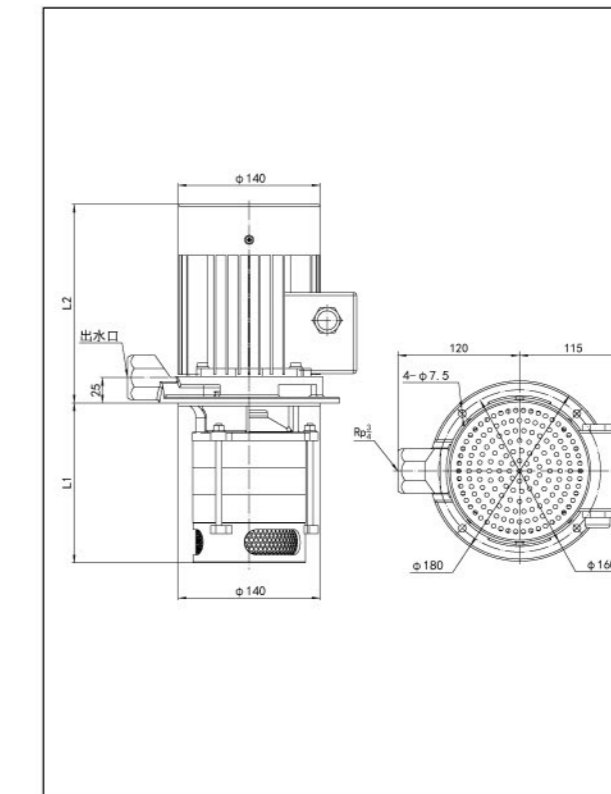


### 性能表

型号	配用电机 (kw)	流量 Q(m³/h)	1	1.2	1.6	2.0	2.4	2.8	3.2	3.6
QDYB2/10-131	0.37	扬程 H(m)	9	8.9	8.7	8.5	8	7.6	7.3	7
QDYB2/20-131	0.37		18	17.8	17.4	17	16	15.2	14.6	14
QDYB2/30-158	0.55		27	26.5	26	25.5	24	23	22	21
QDYB2/40-185	0.75		36	35	34.5	34	32	30.5	29.5	28

型号	配用电机 (kw)	流量 Q(m³/h)	1.8	2.4	3.0	4.0	4.8	6.0	7.0
QDYB4/10-131	0.37	扬程 H(m)	8.9	8.7	8.5	8	7.5	6.5	5
QDYB4/20-158	0.55		17.8	17.4	17	16	15	13	10
QDYB4/30-185	0.75		26.5	26	25.5	24	22.5	19.5	15
QDYB4/40-185	0.75		35	34.5	34	32	30	26	20

### 安装图



### 尺寸和重量/QDYB2

型号	尺寸(mm)				重量 (kg)
	L1	L2	出口	安装中心距	
QDYB2/10-131	131	220	Rp <sub>3/4</sub>	4-M6(Φ160)	10.9
QDYB2/20-131	131	220	Rp <sub>3/4</sub>	4-M6(Φ160)	11.2
QDYB2/30-158	158	220	Rp <sub>3/4</sub>	4-M6(Φ160)	11.5
QDYB2/40-185	185	220	Rp <sub>3/4</sub>	4-M6(Φ160)	11.8

### 尺寸和重量/QDYB4

型号	尺寸(mm)				重量 (kg)
	L1	L2	出口	安装中心距	
QDYB4/10-131	131	220	Rp <sub>3/4</sub>	4-M6(Φ160)	11.2
QDYB4/20-158	158	220	Rp <sub>3/4</sub>	4-M6(Φ160)	11.5
QDYB4/30-185	185	220	Rp <sub>3/4</sub>	4-M6(Φ160)	11.8
QDYB4/40-185	185	220	Rp <sub>3/4</sub>	4-M6(Φ160)	12.1

注：如液下长度L1有其它要求可联系厂家。